

令和5年度 福井県高校春季総合体育大会(バレーボール競技) 結果

男子予選グループ戦

日にち: 令和5年 6月 1日 場所: アイシンスポーツアリーナ

Aグループ	Bグループ	Cグループ																																
<p>1 <b>敦工</b> <math>\left\{ \begin{array}{l} 2 \text{ 25-20 } 0 \\ \text{坂井} \text{ 25-21 } \end{array} \right\}</math> 敦工</p> <p>2 <b>坂井</b> <math>\left\{ \begin{array}{l} 2 \text{ 25-12 } 0 \\ \text{敦工} \text{ 25-16 } \end{array} \right\}</math> 科技</p> <p>3 <b>羽水</b> <math>\left\{ \begin{array}{l} 2 \text{ 25-14 } 0 \\ \text{羽水} \text{ 25-12 } \end{array} \right\}</math> 科技</p> <p>4 科技</p>	<p>5 若狭東 <math>\left\{ \begin{array}{l} 2 \text{ 25-17 } 0 \\ \text{勝山} \text{ 25-15 } \end{array} \right\}</math> 若狭東</p> <p>6 <b>勝山</b> <math>\left\{ \begin{array}{l} 2 \text{ 25-14 } 0 \\ \text{高専} \text{ 25-9 } \end{array} \right\}</math> 若狭東</p> <p>7 <b>武商工</b> <math>\left\{ \begin{array}{l} 2 \text{ 26-24 } 0 \\ \text{武商工} \text{ 25-20 } \end{array} \right\}</math> 高専</p> <p>8 <b>高専</b></p>	<p>9 明成 <math>\left\{ \begin{array}{l} 2 \text{ 25-14 } 1 \\ \text{藤島} \text{ 23-25 } \end{array} \right\}</math> 明成</p> <p>10 <b>藤島</b> <math>\left\{ \begin{array}{l} 2 \text{ 25-19 } 0 \\ \text{高志} \text{ 25-22 } \end{array} \right\}</math> 明成</p> <p>11 <b>高志</b> <math>\left\{ \begin{array}{l} 2 \text{ 20-25 } 1 \\ \text{北陸} \text{ 25-12 } \end{array} \right\}</math> 高志</p> <p>12 <b>北陸</b> <math>\left\{ \begin{array}{l} 2 \text{ 25-12 } 1 \\ \text{北陸} \text{ 25-19 } \end{array} \right\}</math> 高志</p>																																
Dグループ	Eグループ																																	
<table border="1"> <thead> <tr> <th></th> <th>武生</th> <th>丹生</th> <th>農林</th> </tr> </thead> <tbody> <tr> <th>13 武生</th> <td></td> <td><math>\left\{ \begin{array}{l} 2 \text{ 25-11 } 0 \\ \text{武生} \text{ 25-12 } \end{array} \right\}</math> 丹生</td> <td><math>\left\{ \begin{array}{l} 0 \text{ 16-25 } 2 \\ \text{武生} \text{ 27-29 } \end{array} \right\}</math> 農林</td> </tr> <tr> <th>14 丹生</th> <td></td> <td></td> <td><math>\left\{ \begin{array}{l} 1 \text{ 25-21 } 2 \\ \text{丹生} \text{ 14-25 } \end{array} \right\}</math> 農林</td> </tr> <tr> <th>15 農林</th> <td></td> <td></td> <td></td> </tr> </tbody> </table>		武生	丹生	農林	13 武生		$\left\{ \begin{array}{l} 2 \text{ 25-11 } 0 \\ \text{武生} \text{ 25-12 } \end{array} \right\}$ 丹生	$\left\{ \begin{array}{l} 0 \text{ 16-25 } 2 \\ \text{武生} \text{ 27-29 } \end{array} \right\}$ 農林	14 丹生			$\left\{ \begin{array}{l} 1 \text{ 25-21 } 2 \\ \text{丹生} \text{ 14-25 } \end{array} \right\}$ 農林	15 農林				<table border="1"> <thead> <tr> <th></th> <th>鯖江</th> <th>三国</th> <th>敦賀</th> </tr> </thead> <tbody> <tr> <th>16 鯖江</th> <td></td> <td><math>\left\{ \begin{array}{l} 2 \text{ 25-10 } 0 \\ \text{鯖江} \text{ 25-14 } \end{array} \right\}</math> 三国</td> <td><math>\left\{ \begin{array}{l} 2 \text{ 25-21 } 0 \\ \text{鯖江} \text{ 25-6 } \end{array} \right\}</math> 敦賀</td> </tr> <tr> <th>17 三国</th> <td></td> <td></td> <td><math>\left\{ \begin{array}{l} 2 \text{ 23-25 } 1 \\ \text{三国} \text{ 25-14 } \end{array} \right\}</math> 敦賀</td> </tr> <tr> <th>18 敦賀</th> <td></td> <td></td> <td></td> </tr> </tbody> </table>		鯖江	三国	敦賀	16 鯖江		$\left\{ \begin{array}{l} 2 \text{ 25-10 } 0 \\ \text{鯖江} \text{ 25-14 } \end{array} \right\}$ 三国	$\left\{ \begin{array}{l} 2 \text{ 25-21 } 0 \\ \text{鯖江} \text{ 25-6 } \end{array} \right\}$ 敦賀	17 三国			$\left\{ \begin{array}{l} 2 \text{ 23-25 } 1 \\ \text{三国} \text{ 25-14 } \end{array} \right\}$ 敦賀	18 敦賀				
	武生	丹生	農林																															
13 武生		$\left\{ \begin{array}{l} 2 \text{ 25-11 } 0 \\ \text{武生} \text{ 25-12 } \end{array} \right\}$ 丹生	$\left\{ \begin{array}{l} 0 \text{ 16-25 } 2 \\ \text{武生} \text{ 27-29 } \end{array} \right\}$ 農林																															
14 丹生			$\left\{ \begin{array}{l} 1 \text{ 25-21 } 2 \\ \text{丹生} \text{ 14-25 } \end{array} \right\}$ 農林																															
15 農林																																		
	鯖江	三国	敦賀																															
16 鯖江		$\left\{ \begin{array}{l} 2 \text{ 25-10 } 0 \\ \text{鯖江} \text{ 25-14 } \end{array} \right\}$ 三国	$\left\{ \begin{array}{l} 2 \text{ 25-21 } 0 \\ \text{鯖江} \text{ 25-6 } \end{array} \right\}$ 敦賀																															
17 三国			$\left\{ \begin{array}{l} 2 \text{ 23-25 } 1 \\ \text{三国} \text{ 25-14 } \end{array} \right\}$ 敦賀																															
18 敦賀																																		

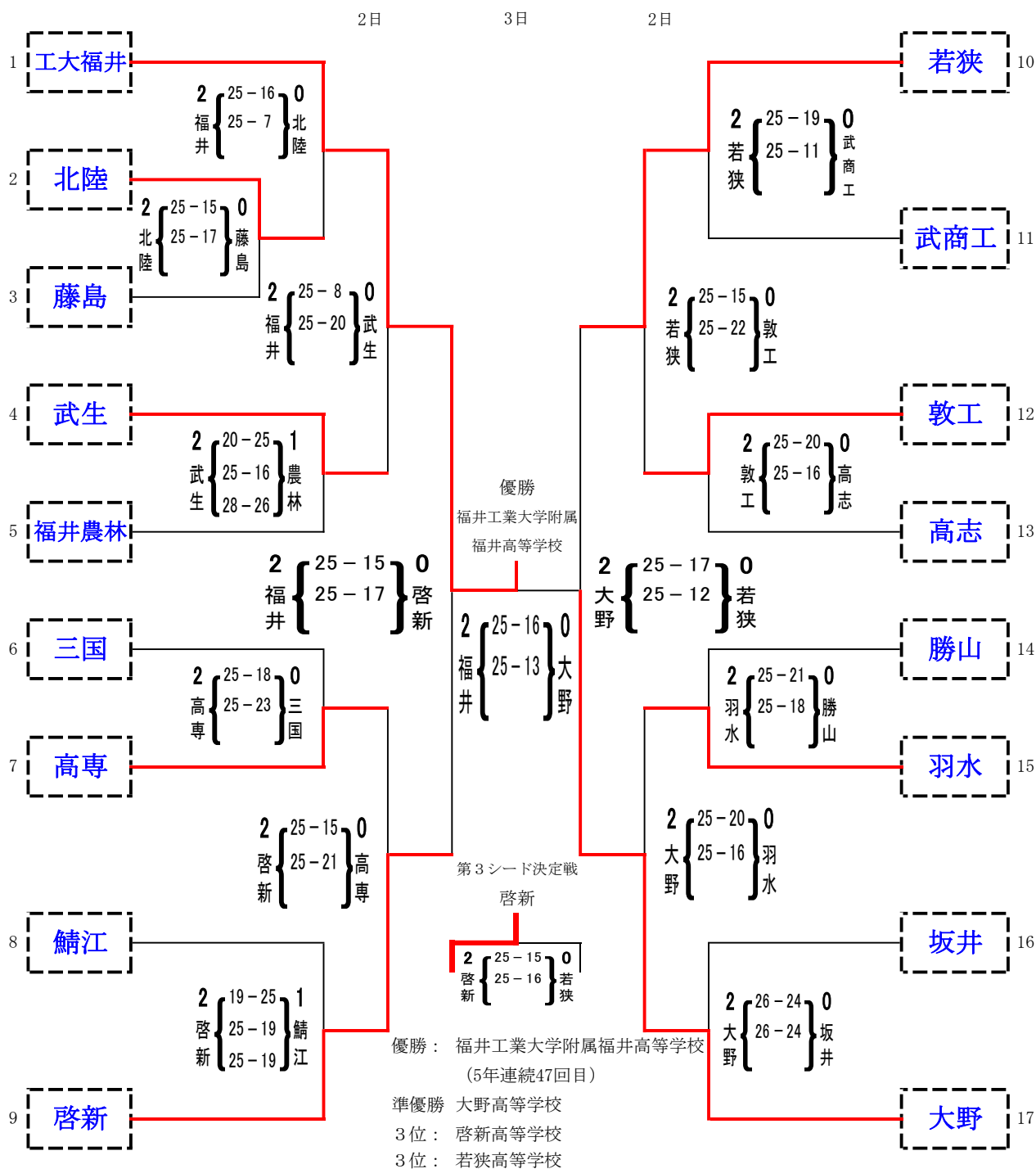
・**○**印の13チームとシードチーム(工大福井、大野、若狭、啓新)は、明日の決勝トーナメントに進出

なお、大会の優勝チームは、8月7日～8月11日で北海道旭川市で行われる令和5年度全国高等学校総合体育大会に出場します。

また、大会の優勝から4位までのチームは、6月16日～18日 富山県富山市で行われる第59回北信越高等学校バレーボール選手権大会に出場します。

# 令和5年度 福井県高校春季総合体育大会(バレーボール競技) 結果 男子決勝トーナメント

日にち: 令和5年 6月 2日(武生高校), 3日(武生東高校)

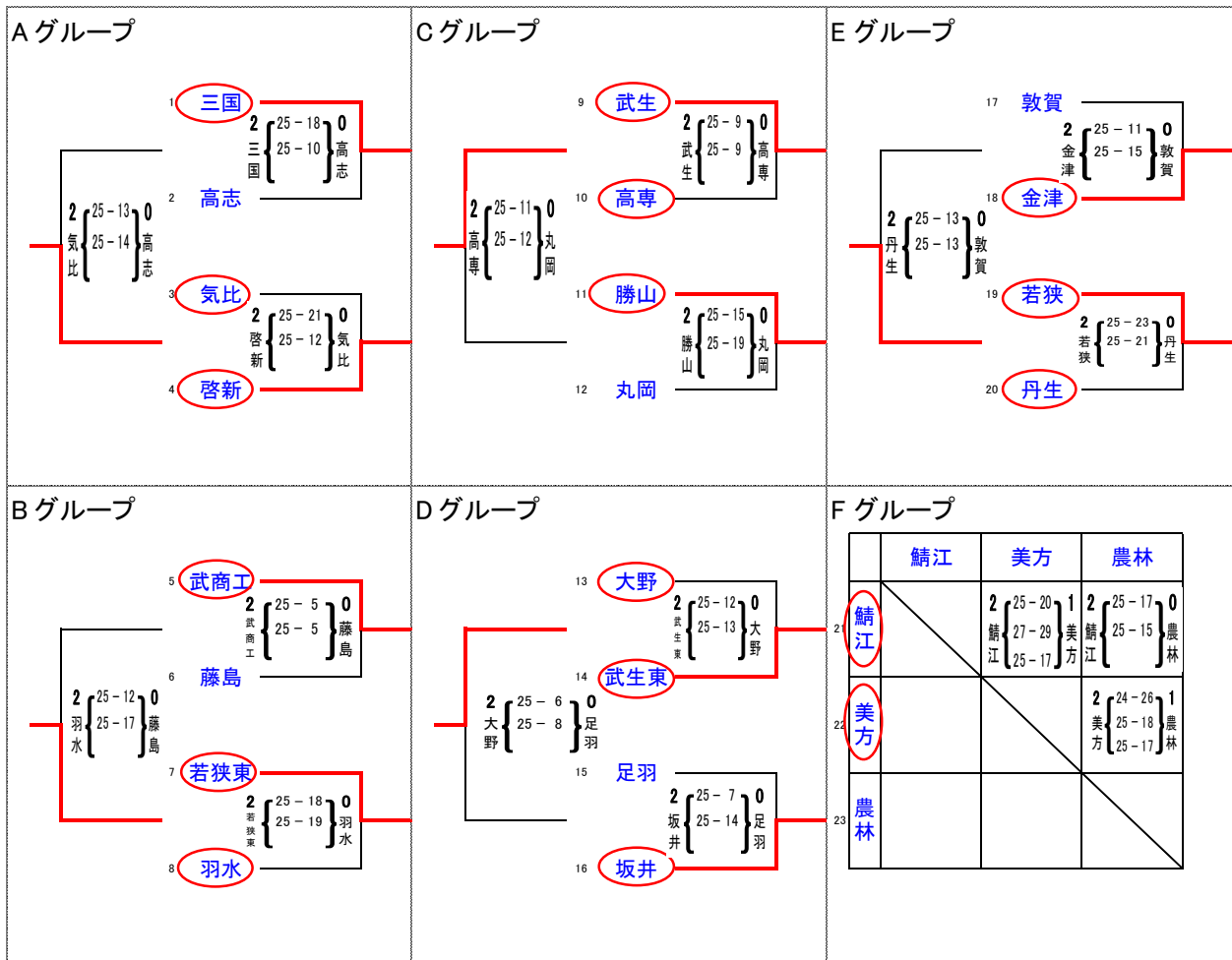


大会の優勝チームは、8月7日～8月11日で北海道旭川市で行われる令和5年度全国高等学校総合体育大会に出場します。  
また、大会の優勝から4位までのチームは、6月16日～18日 富山県富山市で行われる第59回北信越高等学校バレーボール選手権大会に出場します。

令和5年度 福井県高等学校春季総合体育大会(バレーボール競技) 結果

女子予選グループ戦

日にち: 令和5年 6月 1日 場所: 武生東高校



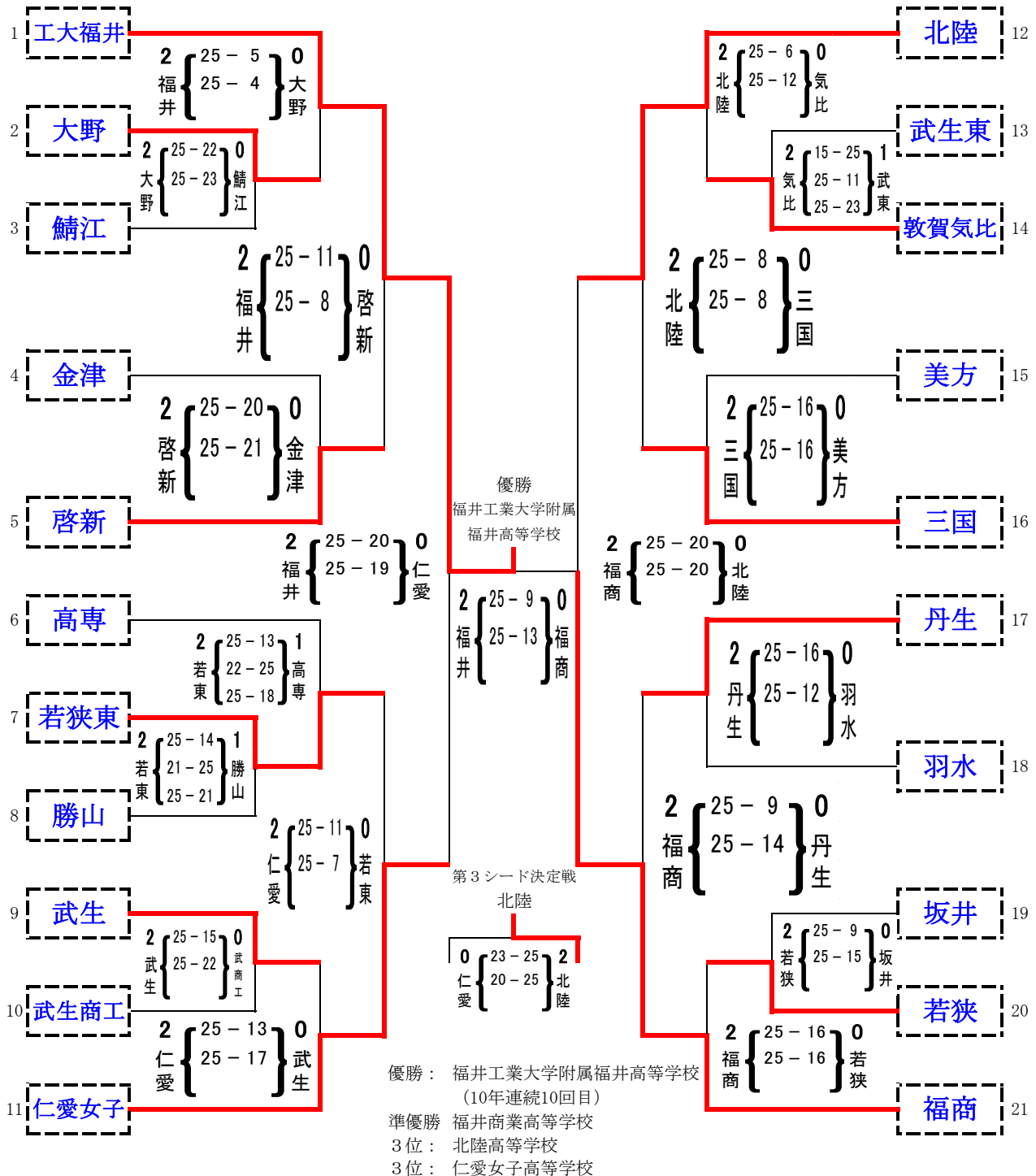
印の17チームとシードチーム(工大福井、福井商業、北陸、仁愛女子)は、明日の決勝トーナメントに進出します。

なお、大会の優勝チームは、8月1日～5日で北海道釧路市、釧路町で行われる令和5年度全国高等学校総合体育大会に出場します。

また、大会の優勝から4位までのチームは、6月16日～18日富山県で行われる第59回北信越高等学校バレーボール選手権大会に出場します。

# 令和5年度 福井県高校春季総合体育大会(バレーボール競技) 結果 女子決勝トーナメント

日にち: 令和5年 6月 2, 3日 場所: 武生東高校



大会の優勝チームは、8月1日～5日で北海道釧路市、釧路町で行われる令和5年度全国高等学校総合体育大会に出場します。

また、大会の優勝から4位までのチームは、6月16日～18日富山県で行われる第59回北信越高等学校バレーボール選手権大会に出場します。