

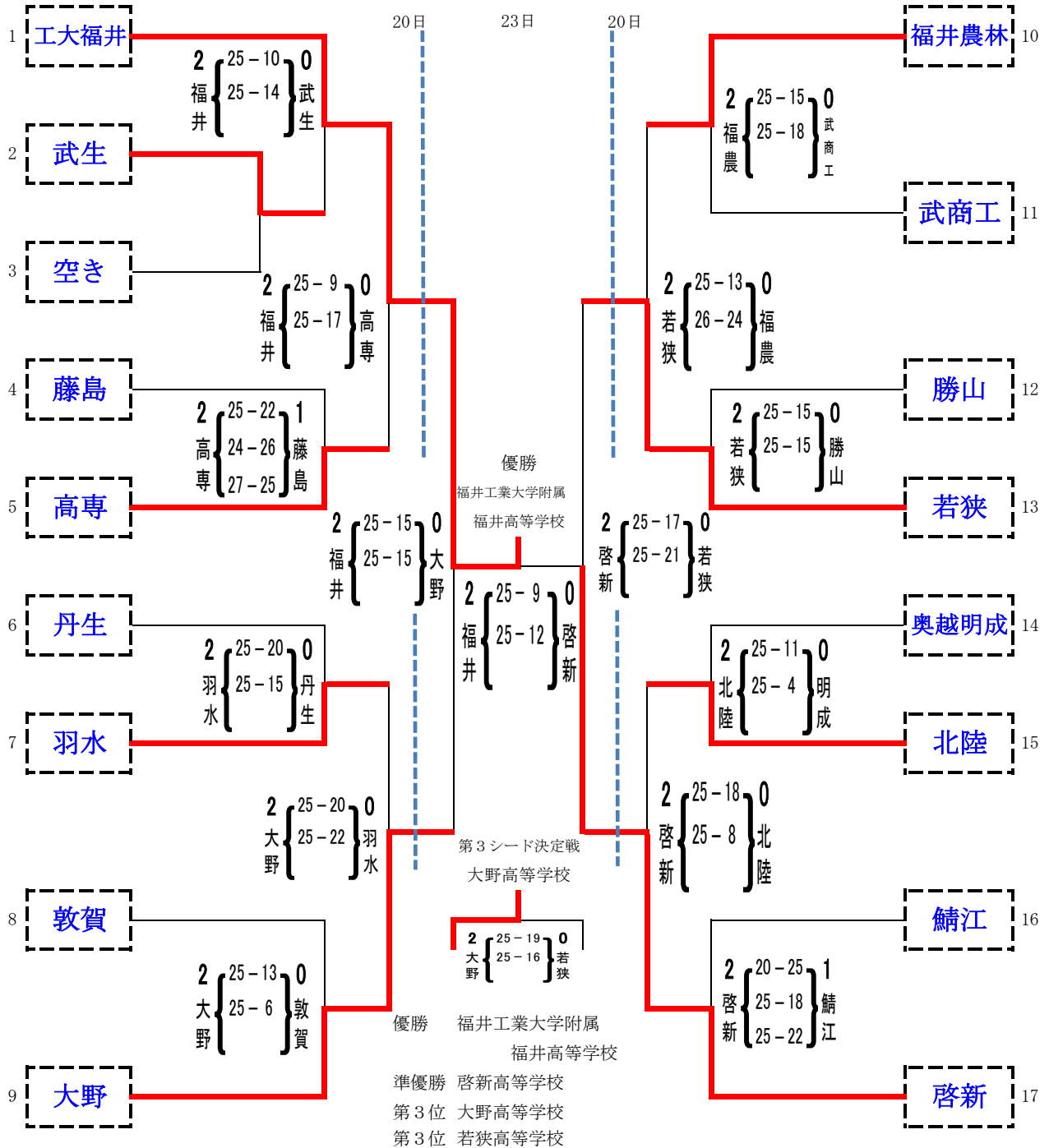
令和4年度 福井県高等学校新人大会(バレーボール競技)

男子決勝トーナメント

記載責任者 入場賢則(090-8267-5558)

日時: 令和4年 11月 20, 23日

場所: 敦賀市立体育館, 武生東高校



上位4チームは、2月11日~12日 石川県で行われる第23回北信越高校新人バレーボール大会に出場します。

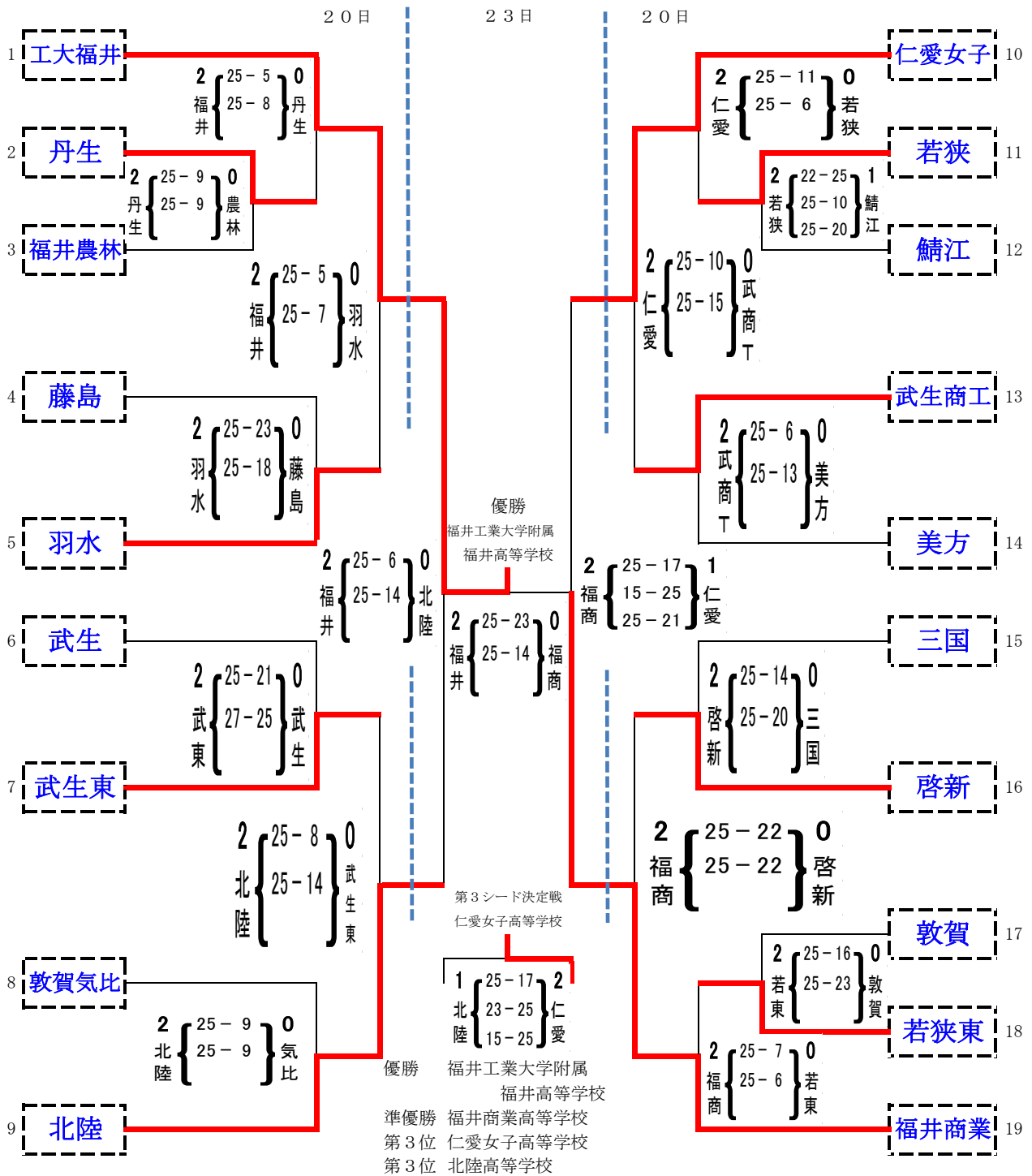
令和4年度 福井県高等学校新人大会(バレーボール競技)

女子決勝トーナメント

記載責任者 入場賢則(090-8267-5558)

日時:平成4年 11月 20, 23日

場所:敦賀市総合運動公園体育館, 武生東高校



なお、今大会、1位～4位までのチームは、2月11日～12日 石川県で行われる第23回北信越高校新人バレーボール大会に出場します。