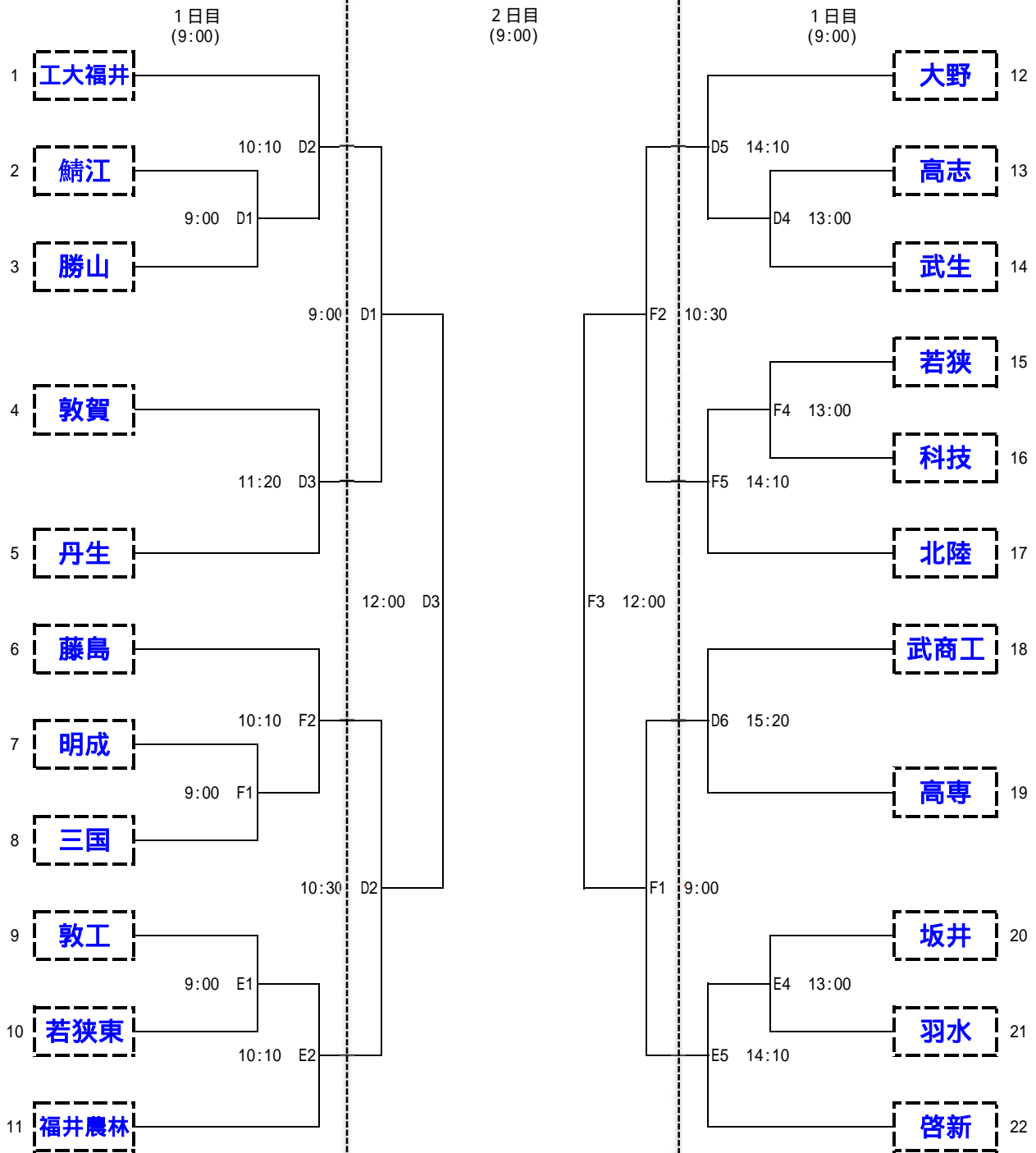


# 令和4年度県民スポーツ祭 <sup>A5</sup> 兼 春の高校バレー福井県予選会

## 男子決勝トーナメント

日時: 令和4年9月23, 24日

会場: 福井市体育館(D, E, Fコート)



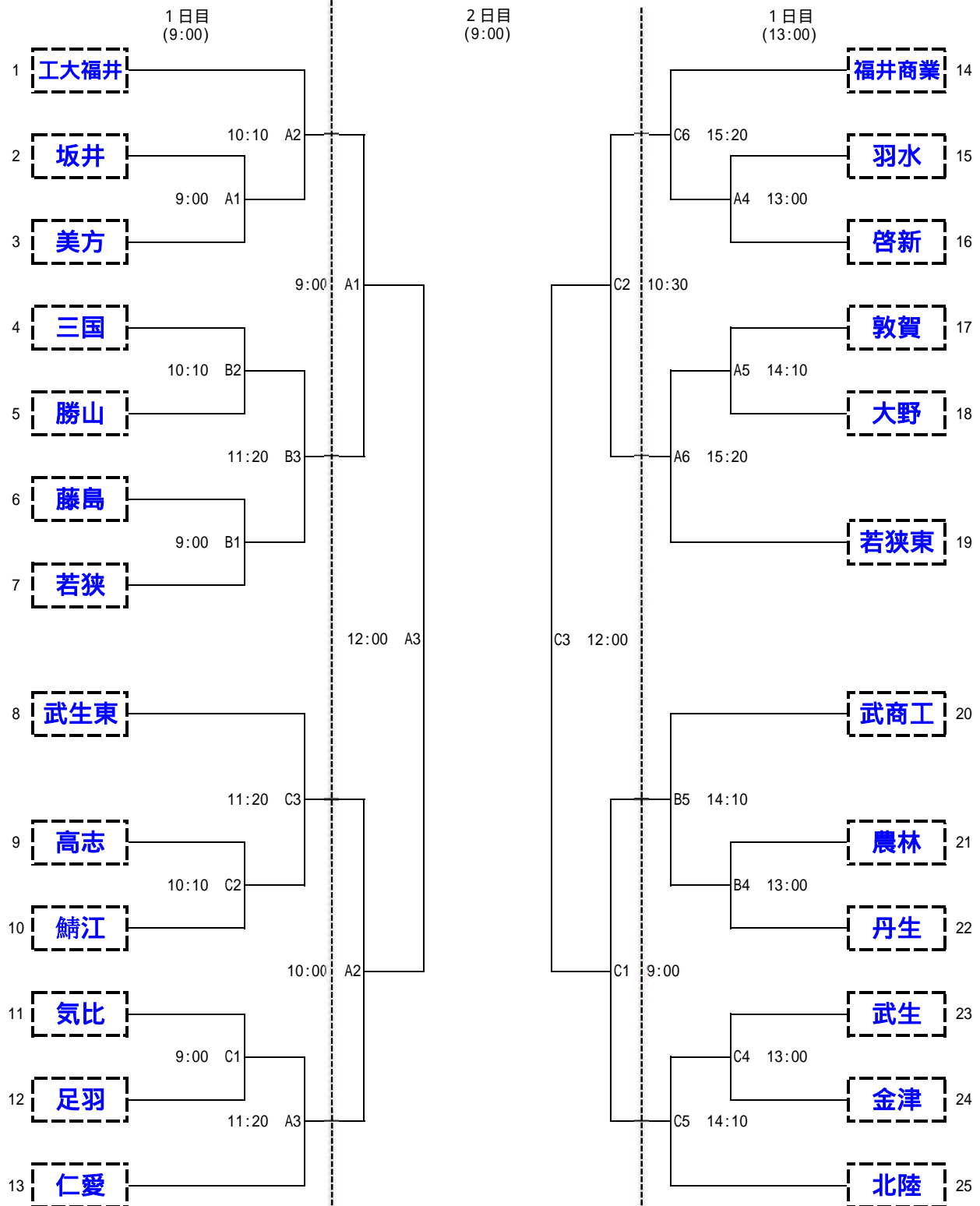
設定時間を超えた場合は、追い込み式とする

# 令和4年度県民スポーツ祭 兼 春の高校バレー福井県予選会

## 女子決勝トーナメント

日時: 令和4年9月23, 24日

会場: AW - Iアリーナ(A, B, Cコート)



設定時間を超えた場合は、追い込み式とする