

平成30年度 井県高等学校春季総合体育大会(バレーボール競技) 結果

男子予選グループ戦

日時:平成30年 6月 1日 場所:武生高校

Aグループ		Bグループ		Cグループ																																																																			
1	<table border="1"> <tr> <td>○啓新</td> <td>2</td> <td>25-23</td> <td>0</td> </tr> <tr> <td>啓新</td> <td>25-18</td> <td>敦工</td> <td></td> </tr> </table>	○啓新	2	25-23	0	啓新	25-18	敦工			5	<table border="1"> <tr> <td>○武工</td> <td>2</td> <td>25-12</td> <td>0</td> </tr> <tr> <td>武工</td> <td>25-17</td> <td>高専</td> <td></td> </tr> </table>	○武工	2	25-12	0	武工	25-17	高専			9	<table border="1"> <tr> <td></td> <td>丹生</td> <td>藤島</td> <td>若狭</td> </tr> <tr> <td>○丹生</td> <td></td> <td>2</td> <td>1</td> </tr> <tr> <td></td> <td>丹生</td> <td>17-25</td> <td>藤島</td> </tr> <tr> <td></td> <td>26-24</td> <td>藤島</td> <td>0</td> </tr> <tr> <td></td> <td>25-10</td> <td>丹生</td> <td>2</td> </tr> <tr> <td></td> <td></td> <td>19-25</td> <td>若狭</td> </tr> <tr> <td></td> <td></td> <td>19-25</td> <td>若狭</td> </tr> <tr> <td></td> <td></td> <td>0</td> <td>2</td> </tr> <tr> <td></td> <td></td> <td>藤島</td> <td>21-25</td> </tr> <tr> <td></td> <td></td> <td>20-25</td> <td>若狭</td> </tr> </table>		丹生	藤島	若狭	○丹生		2	1		丹生	17-25	藤島		26-24	藤島	0		25-10	丹生	2			19-25	若狭			19-25	若狭			0	2			藤島	21-25			20-25	若狭								
○啓新	2	25-23	0																																																																				
啓新	25-18	敦工																																																																					
○武工	2	25-12	0																																																																				
武工	25-17	高専																																																																					
	丹生	藤島	若狭																																																																				
○丹生		2	1																																																																				
	丹生	17-25	藤島																																																																				
	26-24	藤島	0																																																																				
	25-10	丹生	2																																																																				
		19-25	若狭																																																																				
		19-25	若狭																																																																				
		0	2																																																																				
		藤島	21-25																																																																				
		20-25	若狭																																																																				
2	<table border="1"> <tr> <td>2</td> <td>26-24</td> <td>0</td> </tr> <tr> <td>敦工</td> <td>25-14</td> <td>若東</td> </tr> </table>	2	26-24	0	敦工	25-14	若東		6	<table border="1"> <tr> <td>2</td> <td>25-23</td> <td>0</td> </tr> <tr> <td>敦賀</td> <td>25-20</td> <td>高専</td> </tr> </table>	2	25-23	0	敦賀	25-20	高専		10	<table border="1"> <tr> <td></td> <td>藤島</td> <td></td> <td></td> </tr> <tr> <td>○藤島</td> <td></td> <td></td> <td></td> </tr> <tr> <td></td> <td></td> <td></td> <td></td> </tr> <tr> <td></td> <td></td> <td></td> <td></td> </tr> <tr> <td></td> <td></td> <td></td> <td></td> </tr> <tr> <td></td> <td></td> <td></td> <td></td> </tr> <tr> <td></td> <td></td> <td></td> <td></td> </tr> <tr> <td></td> <td></td> <td></td> <td></td> </tr> <tr> <td></td> <td></td> <td></td> <td></td> </tr> <tr> <td></td> <td></td> <td></td> <td></td> </tr> <tr> <td></td> <td></td> <td></td> <td></td> </tr> <tr> <td></td> <td></td> <td></td> <td></td> </tr> </table>		藤島			○藤島																																															
2	26-24	0																																																																					
敦工	25-14	若東																																																																					
2	25-23	0																																																																					
敦賀	25-20	高専																																																																					
	藤島																																																																						
○藤島																																																																							
3	<table border="1"> <tr> <td>若東</td> <td>2</td> <td>25-10</td> <td>0</td> </tr> <tr> <td>高志</td> <td>25-14</td> <td>若東</td> <td></td> </tr> </table>	若東	2	25-10	0	高志	25-14	若東			7	<table border="1"> <tr> <td>○羽水</td> <td>2</td> <td>25-11</td> <td>0</td> </tr> <tr> <td>羽水</td> <td>25-14</td> <td>敦賀</td> <td></td> </tr> </table>	○羽水	2	25-11	0	羽水	25-14	敦賀			11	<table border="1"> <tr> <td></td> <td>若狭</td> <td></td> <td></td> </tr> <tr> <td>○若狭</td> <td></td> <td></td> <td></td> </tr> <tr> <td></td> <td></td> <td></td> <td></td> </tr> <tr> <td></td> <td></td> <td></td> <td></td> </tr> <tr> <td></td> <td></td> <td></td> <td></td> </tr> <tr> <td></td> <td></td> <td></td> <td></td> </tr> <tr> <td></td> <td></td> <td></td> <td></td> </tr> <tr> <td></td> <td></td> <td></td> <td></td> </tr> <tr> <td></td> <td></td> <td></td> <td></td> </tr> <tr> <td></td> <td></td> <td></td> <td></td> </tr> <tr> <td></td> <td></td> <td></td> <td></td> </tr> <tr> <td></td> <td></td> <td></td> <td></td> </tr> </table>		若狭			○若狭																																											
若東	2	25-10	0																																																																				
高志	25-14	若東																																																																					
○羽水	2	25-11	0																																																																				
羽水	25-14	敦賀																																																																					
	若狭																																																																						
○若狭																																																																							
4	<table border="1"> <tr> <td>○高志</td> <td>2</td> <td>25-10</td> <td>0</td> </tr> <tr> <td>高志</td> <td>25-14</td> <td>若東</td> <td></td> </tr> </table>	○高志	2	25-10	0	高志	25-14	若東			8	<table border="1"> <tr> <td>○敦賀</td> <td>2</td> <td>25-11</td> <td>0</td> </tr> <tr> <td>敦賀</td> <td>25-14</td> <td>敦賀</td> <td></td> </tr> </table>	○敦賀	2	25-11	0	敦賀	25-14	敦賀																																																				
○高志	2	25-10	0																																																																				
高志	25-14	若東																																																																					
○敦賀	2	25-11	0																																																																				
敦賀	25-14	敦賀																																																																					

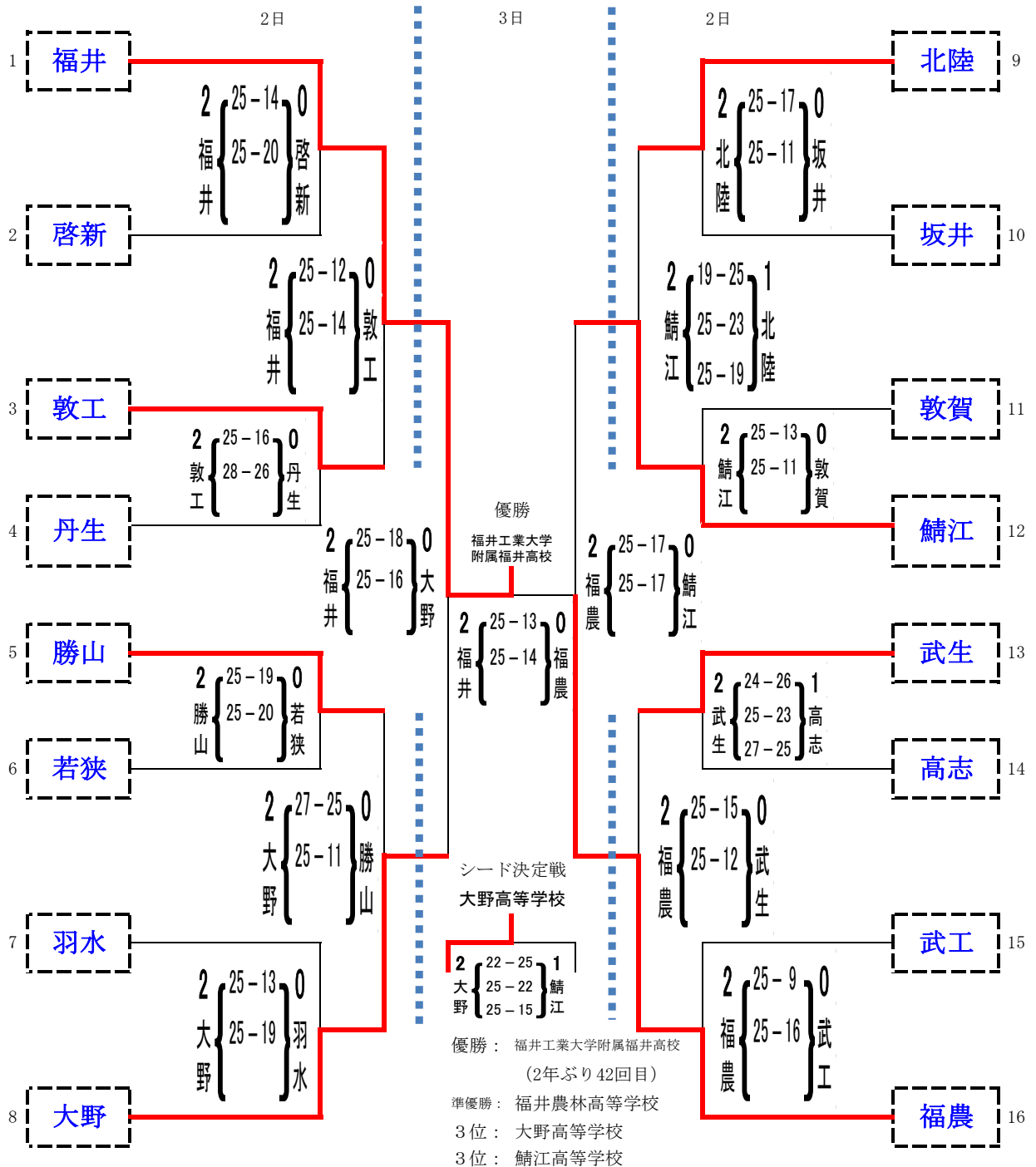
  

Dグループ		Eグループ					
	科技	坂井	勝山		武生	鯖江	明成
12	○科技	1	0	15	○武生	0	2
	科技	31-29	坂井		武生	19-25	鯖江
		22-25	坂井		13-25	鯖江	2
		22-25	勝山			2	0
			16-25			武生	25-16
			19-25			29-27	明成
			2			2	0
			坂井			鯖江	25-11
			24-26			2	0
			25-8			鯖江	25-10
			25-9				明成
			1				
			勝山				
13	○坂井			16	○鯖江		
14	○勝山			17	明成		

・○印の12チームとシードチーム(工大福井、福農、北陸、大野)は、明日の決勝トーナメントに進出  
 なお、大会の優勝チームは、7月26日～7月30日で三重県伊勢市で行われる平成30年度全国高等学校総合体育大会に出場します。  
 また、大会の優勝から4位までのチームは、6月16日～17日 長野県松本市で行われる第54回 北信越高等学校バレーボール選手権大会に出場します。

# 平成30年度 福井県高等学校春季総合体育大会(バレーボール競技) 結果 男子決勝トーナメント

日時:平成30年 6月 2, 3日 場所:武生高校



大会の優勝チームは、7月26日～7月30日で三重県伊勢市で行われる平成30年度全国高等学校総合体育大会に出場します。  
また、大会の優勝から4位までのチームは、6月16日～17日 長野県松本市で行われる第54回北信越高等学校バレーボール選手権大会に出場します。

平成30年度 福井県高等学校春季総合体育大会(バレーボール競技) 結果

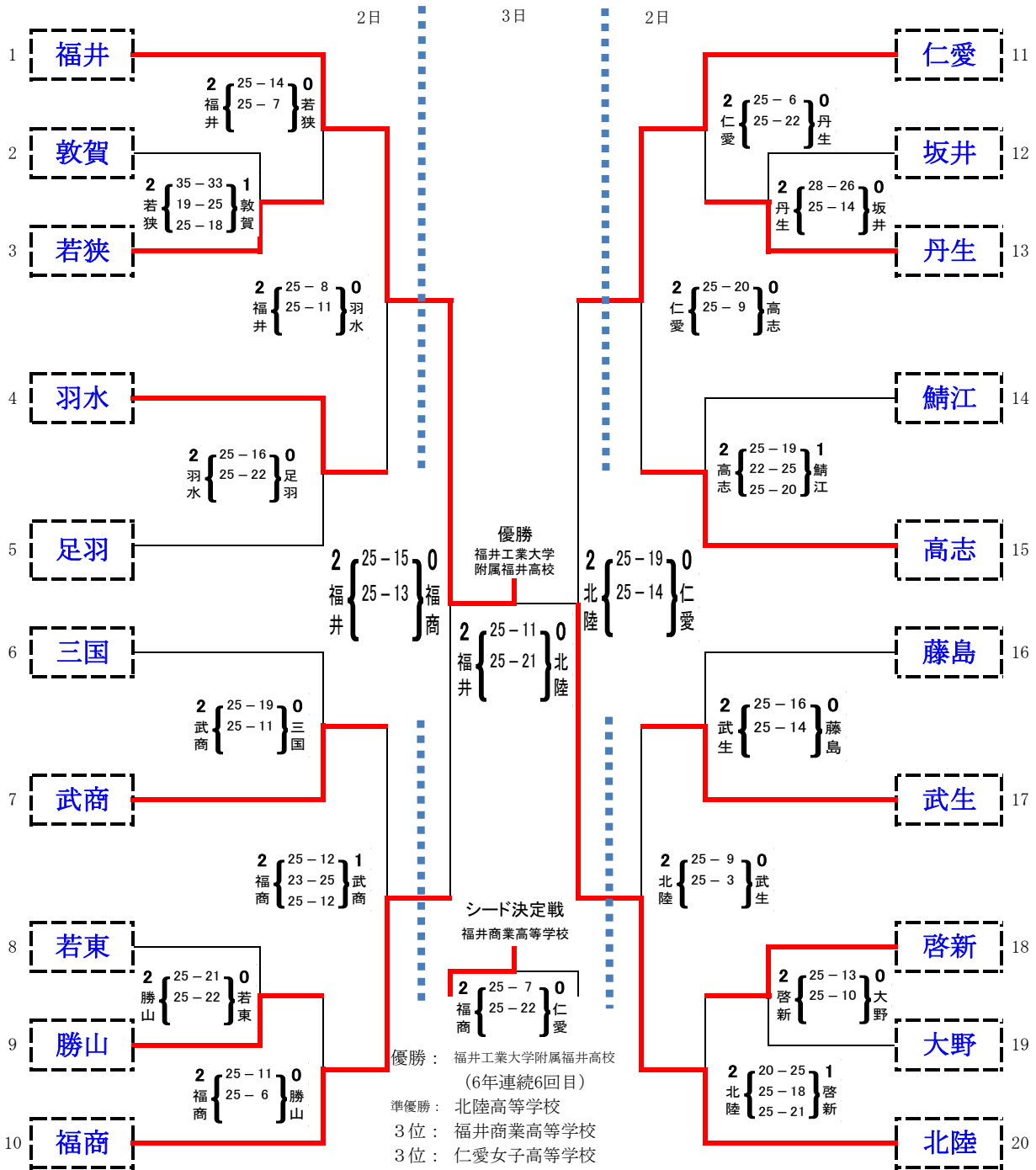
女子予選グループ戦

日時:平成30年 6月 1日 場所:武生東高校

グループ	順位	対戦相手	スコア
Aグループ	1	農林	25-17 0
	2	大野	25-23 0
	3	丹生	23-25 1
	4	若狭	25-16 1
Bグループ	5	敦賀	25-21 0
	6	金津	25-13 0
	7	鯖江	25-7 1
	8	武商	25-19 0
Cグループ	9	武生	25-15 0
	10	三国	25-17 0
	11	丸岡	25-7 0
	12	足羽	25-17 0
Dグループ	13	羽水	25-11 0
	14	啓新	25-7 0
	15	坂井	25-14 0
	16	武東	25-20 0
Eグループ	17	気比	-
	18	勝山	25-21 1
	19	若東	25-17 0
Fグループ	20	美方	-
	21	藤島	25-12 0
	22	高志	21-25 1

# 平成30年度 福井県高等学校春季総合体育大会(バレーボール競技) 結果 女子決勝トーナメント

日時:平成30年 6月 2, 3日 場所:武生東高校、武生高校



\*今大会の優勝チームは、7月26～30日三重県津市で行われる平成30年度全国高等学校総合体育大会に出場します。また、大会の優勝～4位のチームは、6月16・17日長野県松本市で行われる第54回北信越バレーボール選手権大会に出場します。